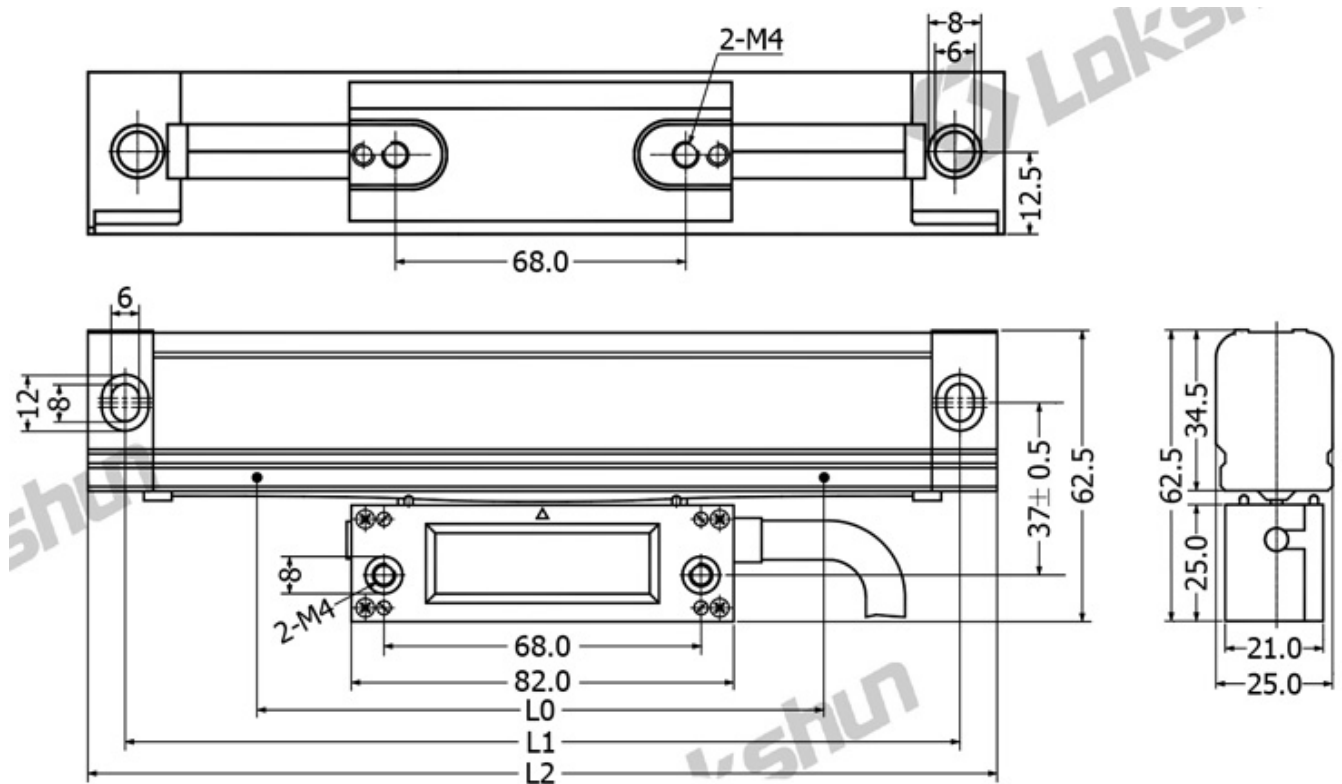


Thước quang học sino KA300

Thông số kỹ thuật của thước quang Sino

Thước Quang Sino KA300 (25 x 34 mm)

Chiều dài đo(Measuring Length)mm70 - 1020Tiết diện ngang thân thước(Cross session)mm25 x 34Độ phân giải(Resolution) $\mu\text{m}5 / 1$ Tốc độ đo(Measuring Speed)m/min60Reference Point Distancemm50Tín hiệu ra(Output Signal) TTL/RS442



Model	L0	L1	L2	Model	L0	L1	L2
KA300-70	70	160	176	KA300-570	570	660	676
KA300-120	120	210	226	KA300-620	620	710	726
KA300-170	170	260	276	KA300-670	670	760	776
KA300-220	220	310	326	KA300-720	720	810	826
KA300-270	270	360	376	KA300-770	770	860	876
KA300-320	320	410	426	KA300-820	820	910	926
KA300-370	370	460	476	KA300-870	870	960	976
KA300-420	420	510	526	KA300-920	920	1010	1026
KA300-470	470	560	576	KA300-970	970	1060	1076
KA300-520	520	610	626	KA300-1020	1020	1110	1126

L0: là hành trình [thuốc quang](http://thuocquang.vn) đi được

L1: là kích thước lỗ bắt ốc

L2: kích thước tổng cây thước quang



High Precision DRO Optical ruler for Machine Tool

SINO | KA300
LOKSHUN



It's a real tool, not a toy.

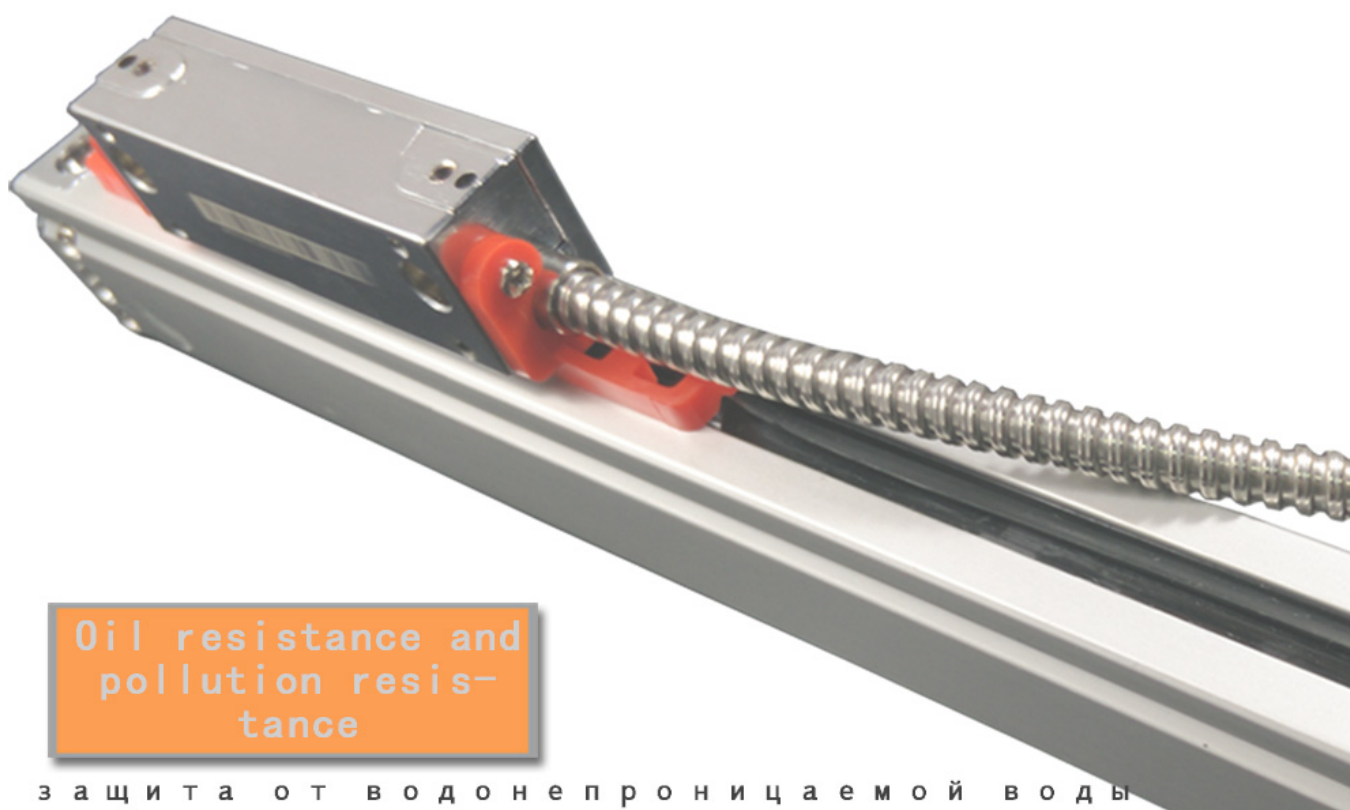
это реальный инструмент, не
игрушка.

SINO-KA300 Linear grating ruler

PLC Industrial Control Positioning

Machine tool DRO

CNC closed loop



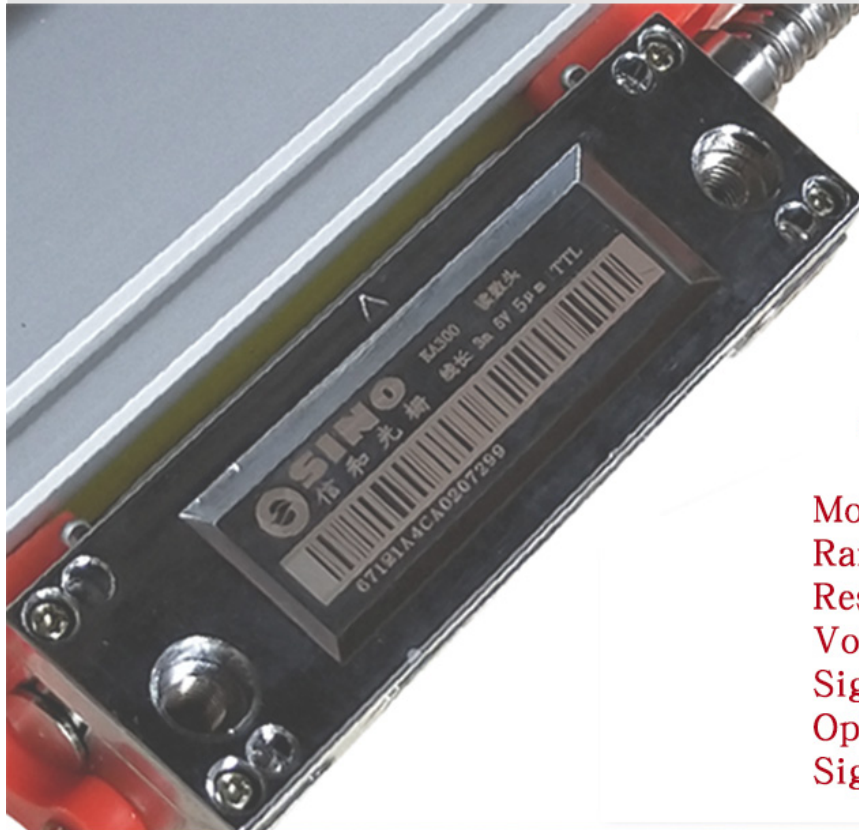
Oil resistance and
pollution resistance

защита от водонепроницаемой воды



Original genuine. Laser anti-counterfeiting

оригинальный товар. лазерная защита от лазера



тип: KA300

диапазон измерений: 70 - 1020 мм

разрешающая

способность: 0.005мм

напряжение: DC5V

выход сигнала: TTL (EIA422, выделено сообщение)

длина кабеля сигнала:

3M

Model: KA300

Range: 70-1020 mm

Resolution: 0.005mm

Voltage: DC5V

Signal Output: TTL (EIA422 Optional Message)

Signal cable length: 3M

Laser anti-counterfeiting label

лазерная наклейка



Tính năng, đặc điểm thước quang sino KA300

-Tốc độ chạy: hơn 60 mét mỗi phút

-Truyền đường dài: 100 mét trở lên, không thêm bất kỳ giao diện nào ở giữa

-Trượt bộ năm vòng bi, độ lặp lại tuyệt vời

-Đường tín hiệu thông qua lưới cách ly nhiều lớp và lớp vỏ mềm bằng kim loại, chống thấm nước và chống nhiễu tốt

-Thân thuốc quang làm bằng hợp kim nhôm, phần chân là hợp kim đúc, mạ crôm cứng, chống ăn mòn

-Màng chống bụi sử dụng nhựa đặc biệt, chống nước, chống ăn mòn, chống ma sát

-Các bộ phận của cá nhân, lắp đặt, bảo trì, bảo trì dễ dàng, không thấm nước, chống bụi tốt cho tuổi thọ lâu dài.

Hãy liên hệ với chúng tôi để được tư vấn

CÔNG TY TNHH THƯƠNG MẠI DỊCH VỤ MAC GROUP

Trụ sở chính: Tầng 14, Tòa Nhà HM Town, 412 Nguyễn Thị Minh Khai, Phường 05, Quận 03, Tp Hồ Chí Minh.

Zalo/sdt: Mr. Đạt 0933 994 331▶Fanpage : [Thuốc quang học](#)

▶Facebook : [Thuốc quang học](#)